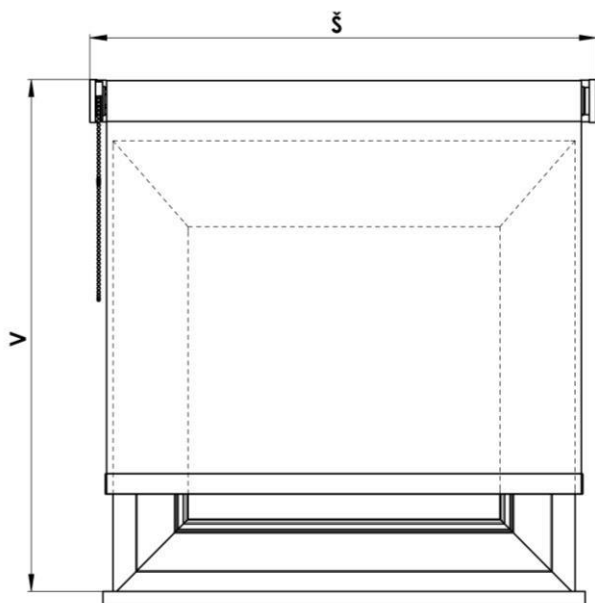
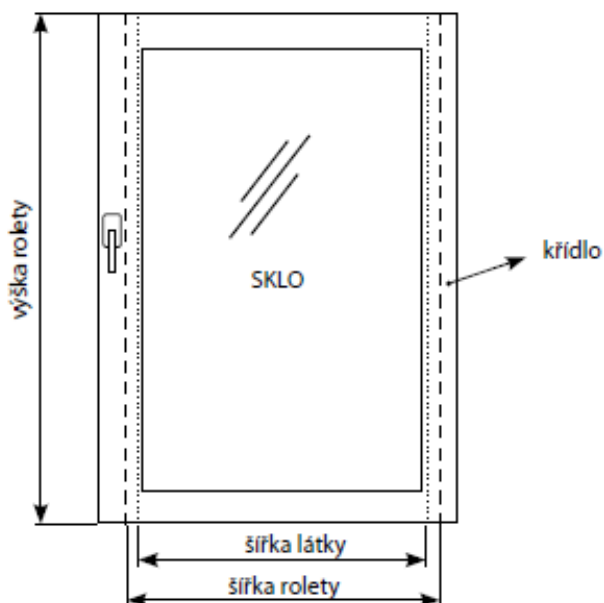


# INTERIÉROVÁ ROLETA VERRA, VERRA METAL, VERRA SEMI

## 1. VYMĚŘENÍ



ROLETA S DRŽÁKY BEZ VRTÁNÍ (POUZE VERRA METAL-bez montážního profilu, nelze použít pro látky D/N,)



Roletu je možno umístit do otvoru nebo před otvor (na strop nebo na stěnu).

Šířku a výšku rolety měříme tímto způsobem:

Š .... (šířka)

a) upevnění do otvoru

Měří se skutečná šířka otvoru, do objednávkového listu se uvádí hodnota o 5 mm menší, než je skutečná šířka otvoru.

b) upevnění na otvor

Do objednávkového listu se uvádí zpravidla šířka o 200 mm větší, než je skutečná šířka otvoru.

c) držáky bez vrtání – Upozorňujeme, že šířka rolety není totožná s šířkou látky, nutno použít odpočty pro výpočty skutečné šíře látky, viz tabulka níže. V případě použití rolety s vedením, nutno odečíst 10 mm od výšky rolety z důvodu napínacího úhelníku.

Roleta s držáky bez vrtání

Šířka rolety není stejná jako šířka látky, pro výpočet skutečné šířky látky je nutné provést odpočet viz. tabulka níže. U rolet s vedením je třeba od výšky rolety odečíst 10 mm z důvodu napínacího úhelníku

V .... (výška) měří se celková výška včetně horního profilu.

## Standardní rozměry Verra, Verra Metal, Verra Semi

Látky s gramáží do 170 g/m <sup>2</sup>	Min. šířka (mm)	Max. šířka (mm)	Max. výška (mm)	Max. plocha (m <sup>2</sup> )
trubka 28	300	2000	3000	6
trubka 42	700	3000	3920	11,8
trubka 50	700	3500	5000	17,5

Látky s gramáží 171g/ m <sup>2</sup> – 260 g/ m <sup>2</sup>	Min. šířka (mm)	Max. šířka (mm)	Max. výška (mm)	Max. plocha (m <sup>2</sup> )
trubka 28	300	2000	2200	4,4
trubka 42	700	3000	2560	7,7
trubka 50	700	3500	3960	13,9

Látky s gramáží 261/ m <sup>2</sup> – 365 g/ m <sup>2</sup>	Min. šířka (mm)	Max. šířka (mm)	Max. výška (mm)	Max. plocha (m <sup>2</sup> )
trubka 28	300	2000	1570	3,14

trubka 42	700	3000	1830	5,5
trubka 50	700	3500	2820	9,9

Látky DEN/NOČ	Min. šířka (mm)	Max. šířka (mm)	Max. výška (mm)	Max. plocha (m <sup>2</sup> )
trubka 28	300	2000	2000*/1400**	3,6*/2,5**
trubka 42	700	2200	2500	5,5
trubka 50	700	2200	2500	5,5

\* tloušťka látky =< 0,35 mm (látka CORFU 110g/m<sup>2</sup>);

\*\* tloušťka látky =< 0,55 mm (látka CYPRUS 167g/m<sup>2</sup>)

#### DOPLŇUJÍCÍ INFORMACE:

Stanovení max. rozměrů rolety (šířky, výšky, plochy) závisí na použitém typu látky (resp. její gramáži a rozměrových dispozicích).

Přesné garantované limitní rozměry dle jednotlivých typů látky (dle váhy) naleznete v podrobnější tabulce, která je přílohou objednávkového formuláře.

Délka ovládání: pokud není v objednávce uvedeno jinak, volí standardně se 2/3 z výšky rolety.

Pro provedení s látkami DEN/NOČ je délka ovládání rovna požadované výšce rolety.

#### Informativní:

Odečet pro výpočet skutečné šíře látky oproti celkové šířce rolety:

	Verra	Verra s látkou den/noc	Verra Metal	Verra Metal motor	Verra Semi	Verra Semi s látkou den/noc
trubka 28	šířka – 39 mm	šířka – 46 mm	šířka – 46 mm	šířka – 46 mm	šířka – 39 mm	šířka – 46 mm
trubka 42	šířka – 41 mm	šířka – 48 mm	šířka – 48 mm	šířka – 52 mm	-	-
trubka 50	šířka – 41 mm	šířka – 48 mm	šířka – 48 mm	šířka – 52 mm	-	-

## 2. MONTÁŽ

Montáž provádějte výhradně podle tohoto návodu, vyhněte se tak zbytečným montážním chybám, popřípadě dalším nepříjemnostem s nimi souvisejícími.

#### POMŮCKY K MONTÁŽI:

- svinovací metr

Platnost návodu: 31. 10. 2024

3

- vodováha
- vrtačka elektrická a vrtáky dle podkladního materiálu
- akumulátorová vrtačka
- magnetický nástavec, bity PZ2
- kladívko
- vruty, hmoždinky

**KONTROLA:**

- Před montáží doporučujeme provést kontrolu všech dílů při dodávce zboží, tím předejdeme možným problémům. Případné nedostatky, popř. připomínky týkající se montáže, nebo rolety sdělte prosím výrobci.

**Upozornění:** v případě montáže rolety VERRY metal s držáky bez vrtání je pro zajištění plné funkčnosti okna důležité, aby byl mezi špaletou a okenním křídlem minimální rozměr U VERRY metal 28: min. 65 mm, optimálně 70 mm, u VERRY metal 42,50: min. 85 mm, optimálně 90 mm. Pokud tento prostor nebude dodržen, okno nebude možné otevřít na 90 stupňů. Ujistěte se proto, že tento minimální rozměr je při montáži zachován, aby byla zajištěna maximální funkčnost okna.

**VLASTNÍ MONTÁŽ BEZ MONTÁŽNÍHO PROFILU:**

- Zkontrolujeme roletku, zda její rozměr odpovídá požadované šíři.
- Naznačíme místo pro uchycení bočních dílů rolety (na jeden díl dvě kotvicí místa).
- Boční konzoly uchytíme spojovacími prvky a pevně dotáhneme tak, aby vnější vzdálenost mezi konzolami byla požadovaná šíře rolety.
- Do namontovaných konzol na straně bez ovládacího mechanismu vložíme čep válce rolety (pro Verru označením plastic, pro Verru Metal označením metal).
- Na vložený čep nasuneme válec s látkou stranou bez ovládacího mechanismu, a následně stranu s ovládacím mechanismem vsuneme do konzoly, než uslyšíme cvaknutí (pozor na orientaci metal / plastic).
- Podle typu rolety nasadíme krytky konzol (Verra – plastová krytka, Verra Metal – kovová krytka).
- Pomocí druhé spojky řetízku nastavíme spodní koncovou polohu.
- Zkontrolujeme funkčnost rolety a činnost brzdy.

**VLASTNÍ MONTÁŽ S MONTÁŽNÍM PROFILEM:**

U rolety Verra a Verra Metal v provedení s montážním profilem se roleta dodává v sestaveném stavu již z výroby. Při vlastní montáži je nutné pouze umístit na stěnu či strop, v patřičné vzdálenosti, montážní klipy, do kterých se samotná roleta nacvakne. Poté již jen zbývá zkontrolovat spodní koncovou polohu a celkovou funkčnost rolety.

**POZOR!**

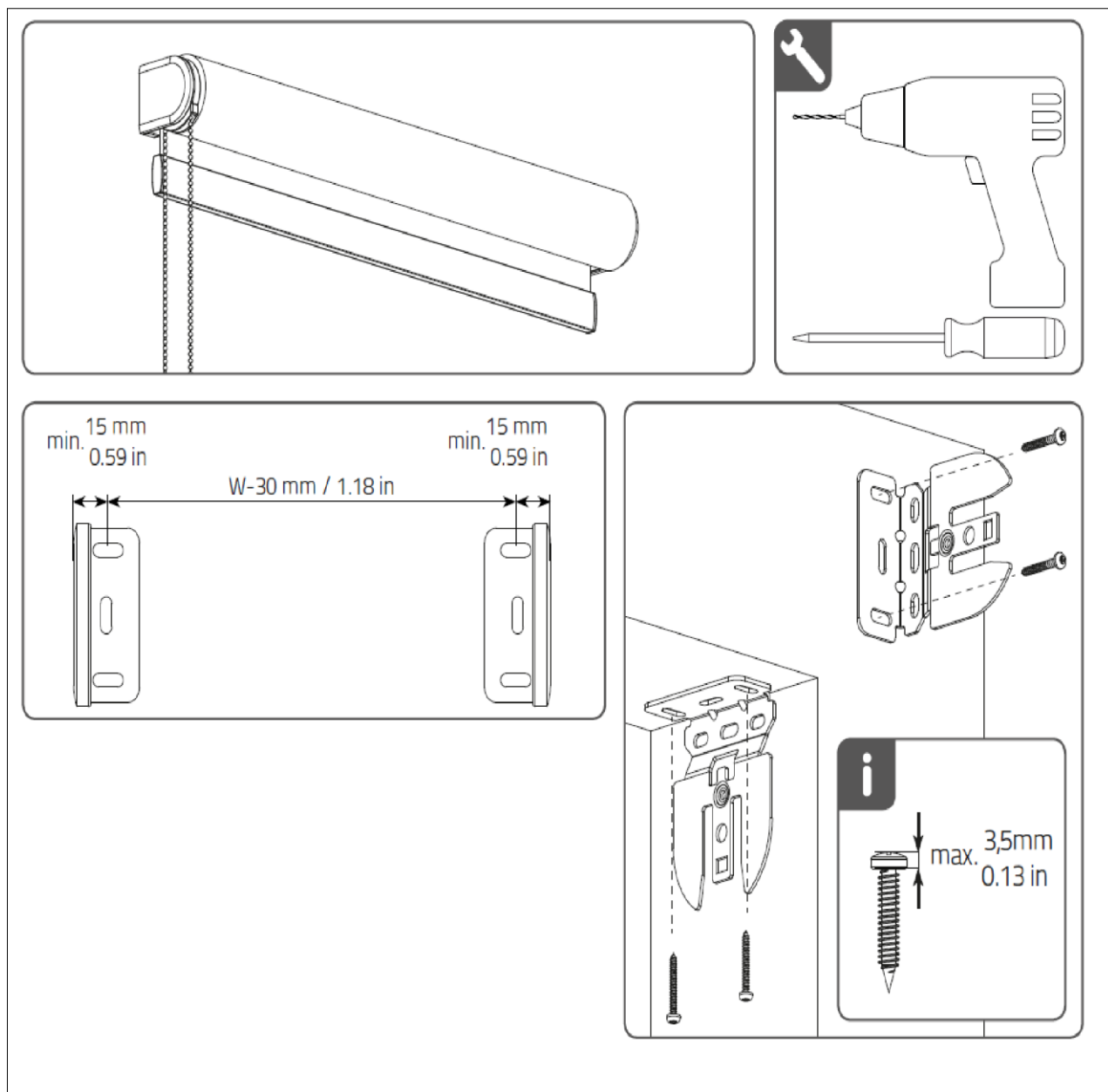
U VERRY METAL V PROVEDENÍ S LÁTKOU DEN/NOC JE ROLETA VŽDY OPATŘENA TZV. MONTÁŽNÍM PROFILEM S MONTÁŽNÍMI KLIPY.

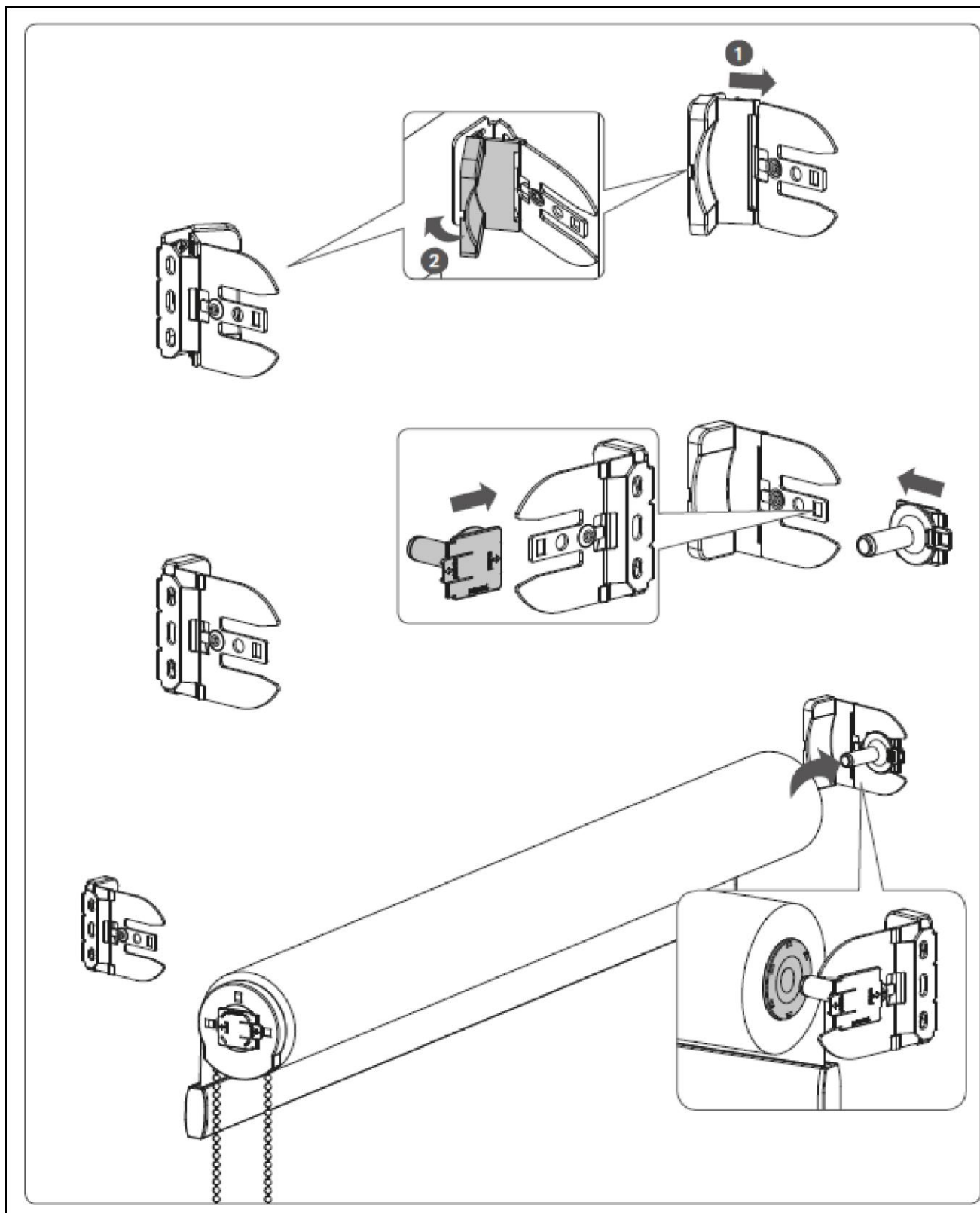
POČET KLIPŮ:

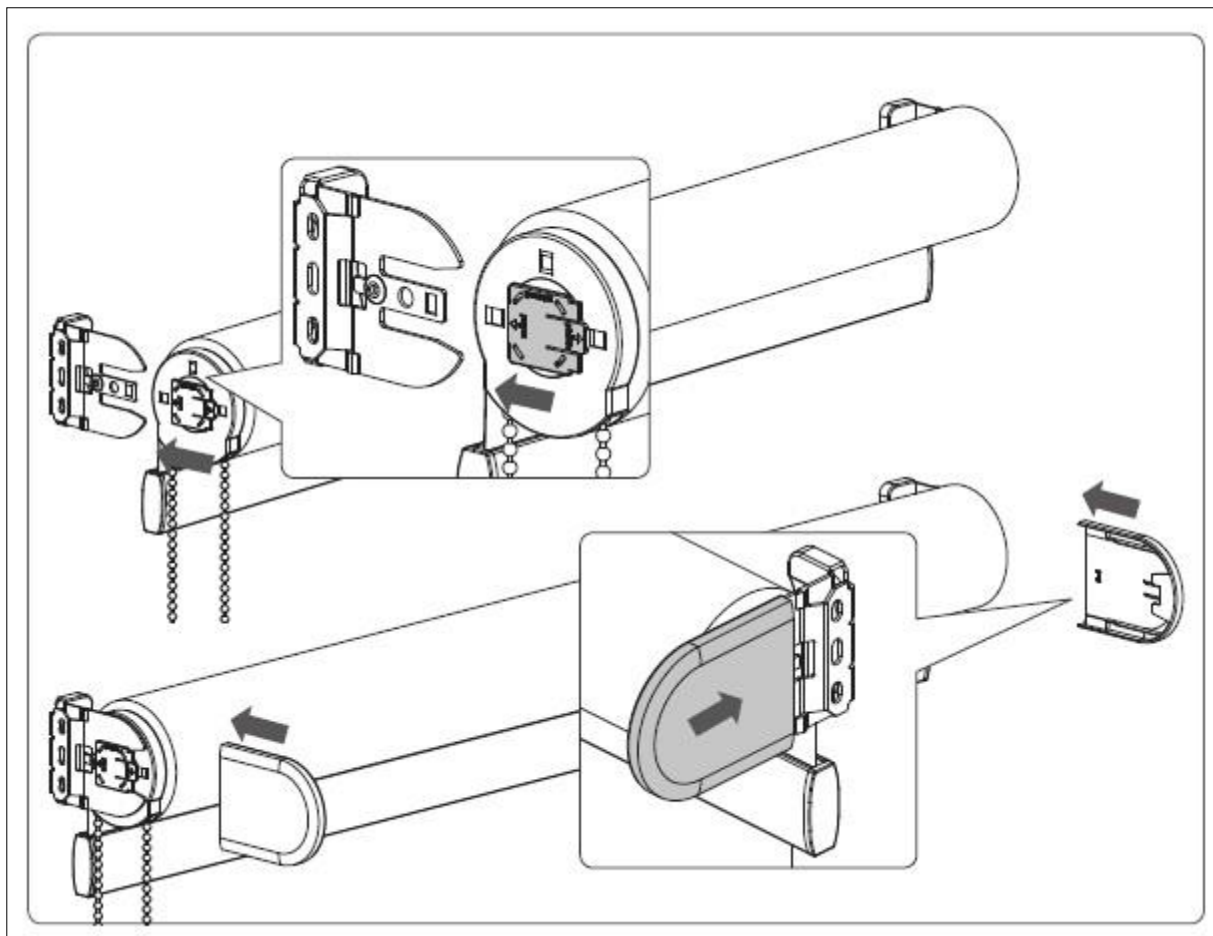
Šířka rolety (mm)	Počet klipů (ks)
0 – 900	2
900 – 1600	3
1600 - 2200	4

První klip musí být umístěn vždy v rozteči 40 – 50 mm od kraje rolety.

MONTÁŽ:





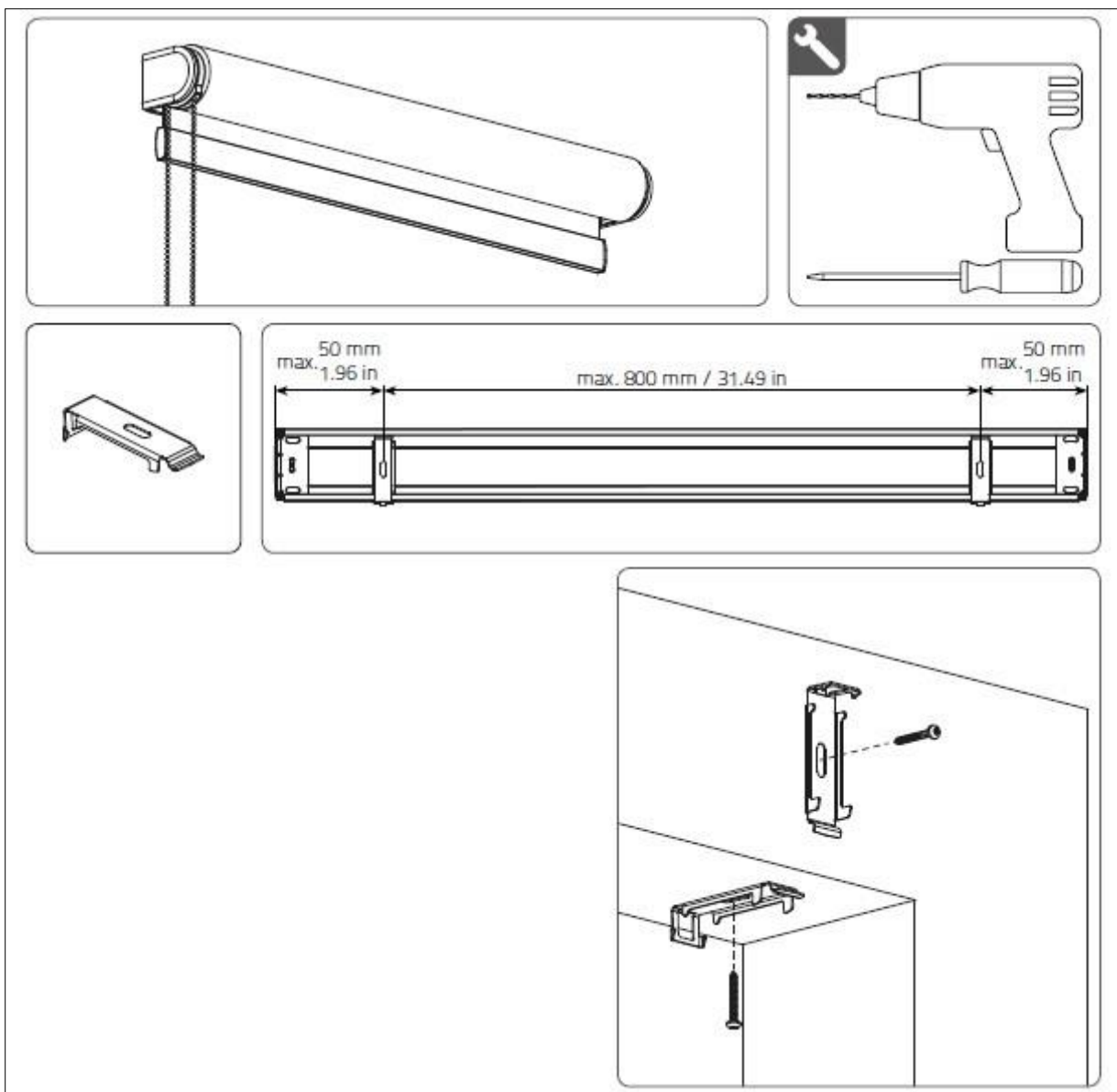


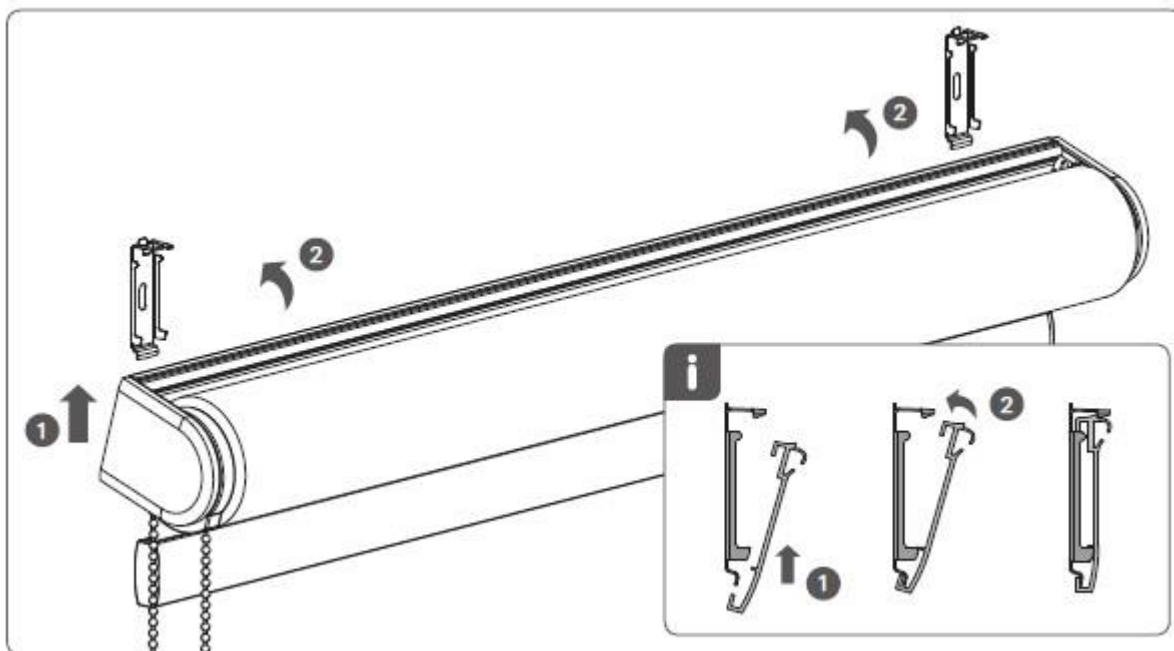
MONTÁŽ S MONTÁŽNÍM PROFILEM:

Platnost návodu: 31. 10. 2024

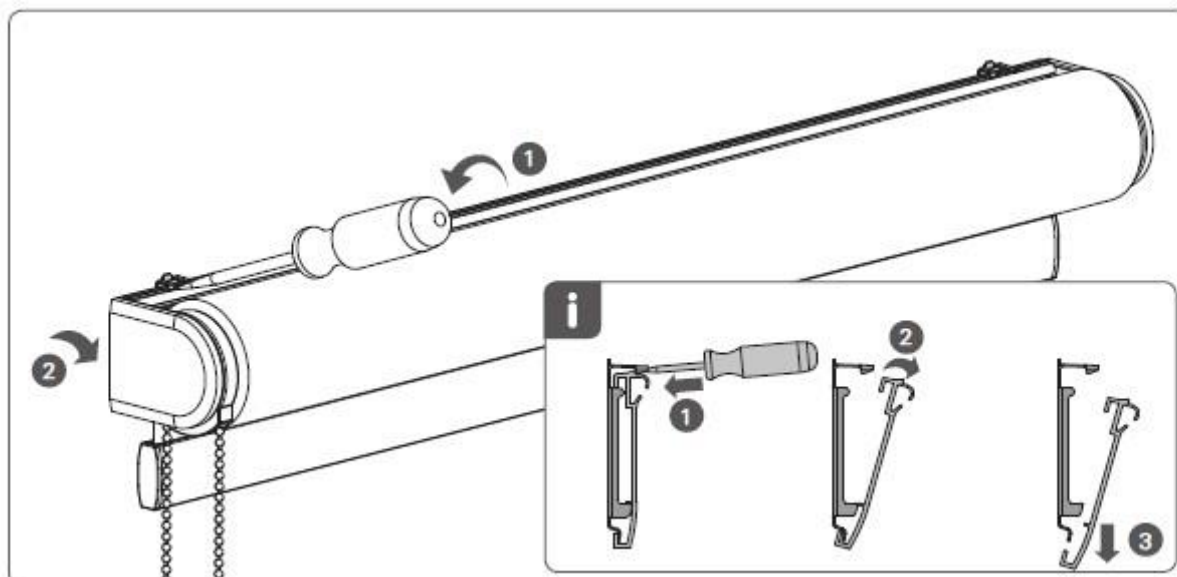
8

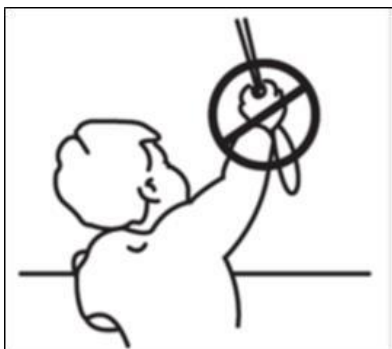






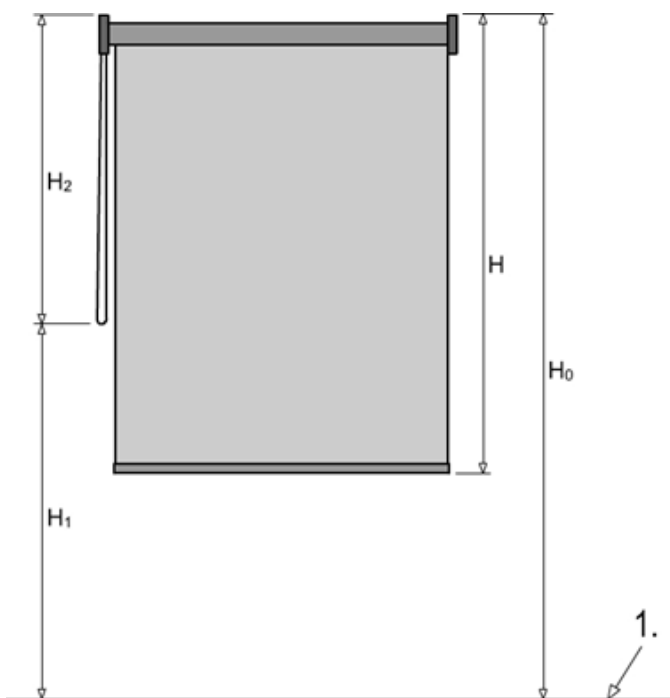
Demontáž:





**POZOR!!!**

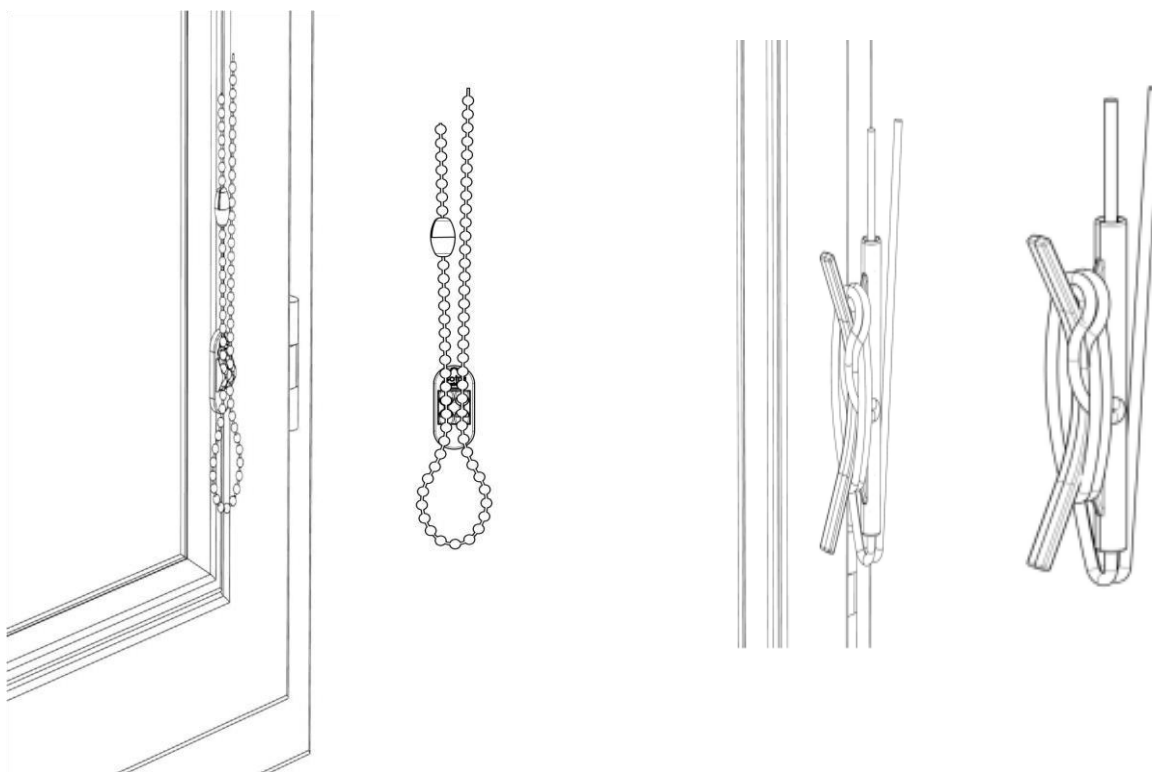
Podle normy EN 13120:2014 musí být žaluzie instalována v souladu s níže uvedenými instrukcemi



V případě použití rozpadající spojky musí být délka řetízku omezena následujícím způsobem:

- 1) Pokud není specifikována montážní výška ( $H_0$ ), bude délka řetízku ( $H_2$ ) menší než nebo rovna  $2/3$  výšky žaluzie (viz obrázek):  $H_2 \leq 2/3 H$ .
- 2) Pokud je montážní výška ( $H_0$ ) zadána, bude vzdálenost od podlahy ke spodní části tahacího lanka ( $H_1$ ) alespoň 0,6 m:  $H_1 > 0,6$  m.

Nebezpečná smyčka je odstraněna v průběhu postupného působení zatížení 6 kg nebo nejpozději do 5 sekund po působení.



V případě použití navijáku musí žaluzie splňovat níže uvedené požadavky.

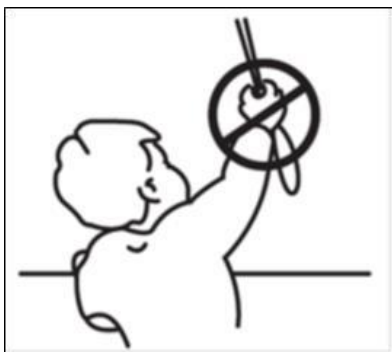
V plně roztažené poloze, délka šňůry (šňůr) musí být omezena (naviják musí být umístěn následovně):

Pokud není montážní výška (H0) specifikována, a

i) pokud je výška clony (H) menší nebo rovna 2,5 m, délka vyťahovací šňůry(šňůr) (H2) musí být menší než nebo rovna 1 m (viz obrázek):  $H2 \leq 1$  m. ii) pokud je výška žaluzie (H) větší než 2,5 m, délka vyťahovací šňůry(šňůr) (H2) musí být menší než nebo rovna výšce clony minus 1,5 m (viz obrázek):  $H2 \leq H - 1,5$  m.

Pokud je montážní výška (H0) specifikována, vzdálenost od podlahy k dolní části vyťahovací šňůry(šňůr) (H1) musí být nejméně 1,5 m (viz obrázek):  $H1 > 1,5$  m.

#### MONTÁŽ BEZ MONTÁŽNÍHO PROFILU, S LANKEM:



## VAROVÁNÍ:

- Malé děti se mohou uškrtit ve smyčce tažných lanek, řetězů a pásek, a šňůr, které ovládají okenní kryty.
- Aby nedošlo k uškrcení a zaplétání, udržujte šňůry mimo dosah malých dětí.
- Dítě si může omotat šňůry kolem krku. Přesuňte postele, postýlky a nábytek mimo okenní šňůry.
- Nespojujte šňůry dohromady. Dbejte na to, aby se šňůry nekroutily dohromady a nevytvářely smyčku.

